

# Thermisch isolierter Zylinder

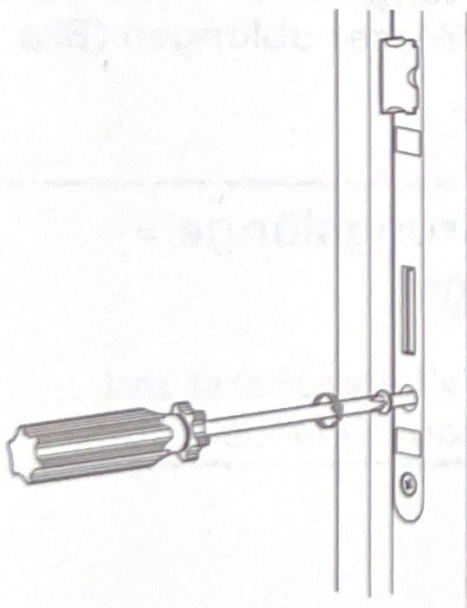
## Einbauanleitung

IM\_tic-zylinder\_201711\_de  
2030001809

DE

dormakaba 





1. TIC-Zylinder in das Schloss einschieben und mit Stulpschraube festschrauben (Bild 1).

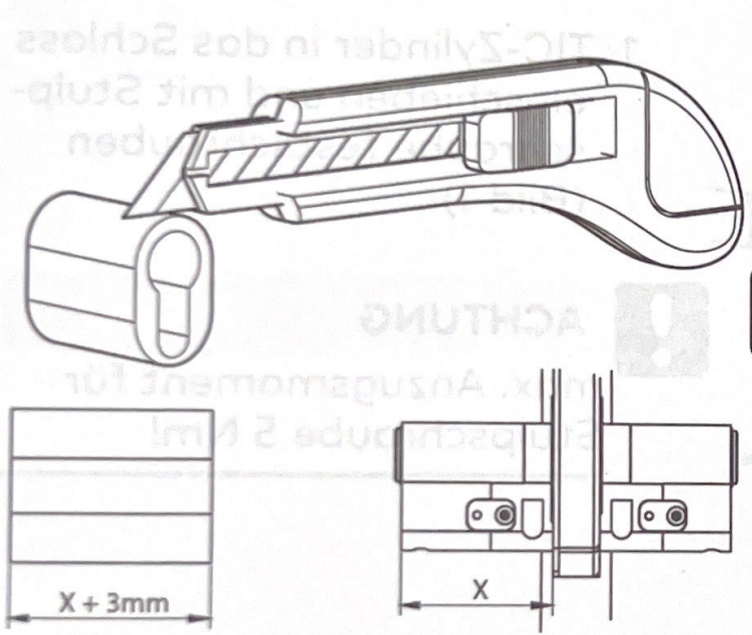


### **ACHTUNG**

max. Anzugsmoment für Stulpschraube 5 Nm!

---

Bild 1



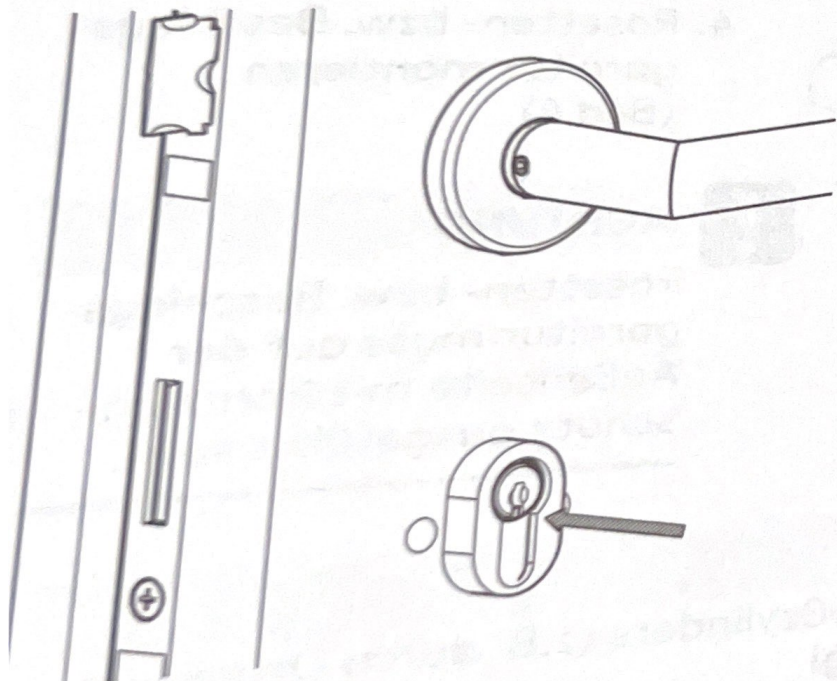
2. Dichtung mit einem scharfen Messer ablängen (Bild 2).

**i** Dichtungslänge =  $X + 3 \text{ mm}$   
 $X \dots$  Zylinderüberstand vom Schlosskasten

Bild 2

DE





3. Dichtung auf der Türaußenseite über den montierten Zylinder schieben (Bild 3).

Bild 3

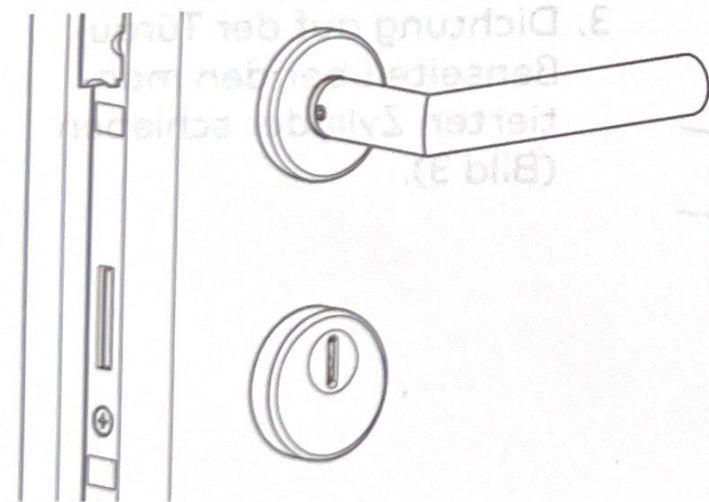


Bild 4

4. Rosetten- bzw. Beschlags-garnitur montieren (Bild 4).



### ACHTUNG

Rosetten- bzw. Beschlags-garnitur muss auf der Außenseite mit Kernzieh-schutz ausgeführt sein!



### ACHTUNG

Eine Zwängung des Schließzylinders (z.B. durch Druck von Beschlägen) ist unzulässig!

dormakaba Austria GmbH

Ulrich-Breini-Strasse 2

A-3130 Herzogenburg/Austria

T: +43(0)2782 808-0

www.dormakaba.com

**dormakaba Austria GmbH**

Ulrich-Bremi-Strasse 2

A-3130 Herzogenburg/Austria

T: +43(0)2782 808-0

[www.dormakaba.com](http://www.dormakaba.com)

